

# MCL-BIO

## cazan policombustibil din biomasă



MCL BIO este un cazan policombustibil automat, proiectat pentru funcționare cu pellet, cărbune, sămburi de măsline, cereale precum și cu lemne -încărcare manuală, destinat aplicațiilor industriale (81-1.162 kW). Datorită designului special, poate funcționa cu multiple tipuri de combustibil, fără a necesita modificări la cazan.

Arzătorul are o construcție specială, oferind protecție împotriva aprinderii silozului. Combustibilul este transportat cu un șnec, angrenat de un motoreductor. Aerul pentru ardere este asigurat de un ventilator. Operarea tuturor dispozitivelor este controlată de către panoul de comandă.

Cazanul este echipat cu trei uși: ușa de sus pentru curățare schimbător de căldură, ușa de mijloc pentru încărcare manuală cu combustibil și ușa de jos pentru îndepărtare cenușă. Pe ușa de mijloc este poziționată o flanșă de inspecție, care se poate utiliza pentru montarea unui arzător pe combustibil gazos sau lichid, ca și soluție alternativă sau de urgență.

Grătarul pentru lemne este format din țevi răcite cu apă pentru eficiență maximă.

Cazanul este echipat cu ventilator modulant și panou de comandă digital asigurând multiple funcții de automatizare a cazanului și a instalației.

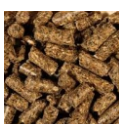
## Combustibil



pellet



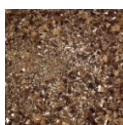
cărbuni



agropellet



cereale



coji fructe



sâmburi fructe



lemne



brichete



Modulare completă dinamică



Funcționare policombustibil



Control digital avansat



Garanție 3 ani



Dispozitive siguranță și alarmare

## Caracteristici principale

- Cazan policombustibil: funcționare automată cu pellet-biomasă, încărcare manuală lemne;
- Camera de ardere cu formă ovală, oferă volum mare al focarului la dimensiuni exterioare reduse;
- Arzător performant pentru multiple tipuri de combustibil;
- Trei sisteme de siguranță împotriva aprinderii silozului;
- Eficiență ridicată >89%;
- Schimbător de căldură cu țevi;
- Grătar răcit pentru alimentare manuală cu lemne;
- Panou de comandă digital, asigură control cazan și instalație;
- Control trei pompe, boiler apă caldă, buffer și control vană amestec;
- Ajustare automată în funcție de condițiile meteo, echipat cu senzor de temperatură exterioară;
- Semnal alarmă la supraîncălzire.

## CONSTRUCȚIE CAZAN

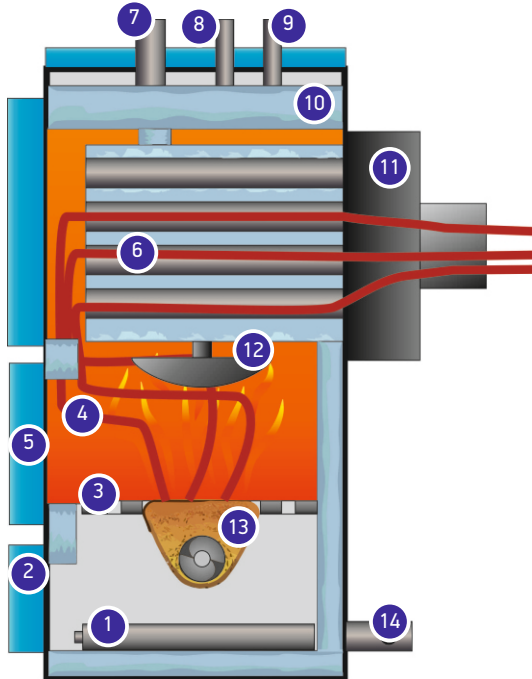
Corpul cazanului este realizat din oțel, are schimbător de căldură cilindric și cameră de ardere de forma „e”. Camera de ardere este ovală, ceea ce oferă o suprafață mare pentru schimb de căldură. Rezistența sporită și protecție împotriva coroziunii datorită construcției dintr-o singură placă metalică.

Construcția specială și camera de ardere mare permit funcționarea cu diferite tipuri de combustibil, inclusiv bușteni și brichete de lemn.

Sistemul de ardere este poziționat cu o flanșă pe laterala cazanului. Se poate alege poziționarea pe partea stângă sau

pe partea dreaptă a cazanului. Poziția standard este pe partea dreaptă (privit din față). În partea de sus a camerei de ardere este amplasat schimbătorul de căldură cilindric. Acesta conține apă și este conectat cu camera de apă a cazanului. Construcția de forma „e” oferă avantajul unei suprafețe de schimb de căldură extinsă și suplimentarea transferului direct de căldură în apă.

Deasupra sistemului de ardere este montat un deflector de flacără din fontă pentru a asigura combustia completă a tuturor particulelor nearse.



|    | Descriere                          |
|----|------------------------------------|
| 1  | Cenușar de mare capacitate         |
| 2  | Ușă pentru îndepărtare cenușă      |
| 3  | Grătar pentru alimentare cu lemne  |
| 4  | Focar de mare capacitate           |
| 5  | Ușă pentru alimentare manuală      |
| 6  | Schimbător de căldură cilindric    |
| 7  | Tur cazan                          |
| 8  | Conexiune echipamente de siguranță |
| 9  | Conexiune vas de expansiune        |
| 10 | Cameră de apă                      |
| 11 | Colector de fum                    |
| 12 | Deflector flacără                  |
| 13 | Arzător                            |
| 14 | Retur cazan                        |

## TIPURI DE COMBUSTIBIL



### De ce să aleg biomasă?

- ✓ Este un combustibil regenerabil;
- ✓ Poate fi alimentat și ars automat;
- ✓ Este natural, fără chimicale sau aditivi;
- ✓ Nu dăunează mediului înconjurător;
- ✓ Este economic.

Biomasa este orice materie organică care poate fi folosită ca sursă de energie. Aceasta include o mare varietate de combustibili precum: lemn, pellet, brichete, resturi agricole, culturi energetice.

Resursă energetică nelimitată și regenerabilă, biomasă nu are impact asupra mediului înconjurător, fiind singurul combustibil neutru CO<sub>2</sub>. Cantitatea emisă prin procesul de combustie a biomasei este egală cu cantitatea absorbită în timpul ciclului de viață a plantei.

| Tip combustibil   | Putere calorifică kWh/kg | Diametru mm | Umiditate maximă % | Conținut cenușă % |
|-------------------|--------------------------|-------------|--------------------|-------------------|
| Pellet din lemn   | 4,8-5,2                  | 6-8         | <10                | <1                |
| Agropellet        | 4-4,2                    | 6-10        | <10                | <5                |
| Cărbuni           | 5,2                      | 3-25        | <15                | 4-8               |
| Lignit            | 1,6-3,8                  | 3-25        | <20                | <10               |
| Cereale           | 4,2                      | 3-6         | 10-13              | 0,6               |
| Sâmburi măslină   | 4,2                      | 3-10        | <20                | -                 |
| Tocătură lemnoasă | 4,3                      | 5-25        | <20                | -                 |
| Coajă de copac    | 2,6                      | 5-25        | <20                | -                 |
| Buștean           | 4-4,3                    | -           | <20                | -                 |
| Brichete lemn     | 4,8-5,2                  | -           | <20                | <4                |

## PANOU COMANDĂ CU INTERFAȚĂ DIGITALĂ



Cazanul este echipat cu panou de comandă digital care oferă control avansat al cazanului și a instalației.

Designul modular al panoului oferă posibilitate de integrare și extensie BUS pentru controlul altor echipamente.

Panoul permite modularea arzătorului, oferă informații despre nivelul de combustibil, adaptive mixing control, conectarea unui dispozitiv de control la distanță în încăpere, controlează pompă încălzire, pompă apă caldă și pompă de recirculare. Poate controla un boiler de apă caldă, buffer, o vană de amestec și poate transmite comandă unui cazan auxiliar.

Lipsa de combustibil este depistată automat de panou, trecând cazanul în mod standby.

În panoul de comandă se poate conecta un termostat de ambient.

Panoul este echipat standard cu senzor de temperatură exterioară pentru funcția weather sensitive control.



Modulare ventilator



Alimentator



Ventilator exhaustor



Pompă încălzire



Pompă apă caldă



Reglaj funcție de temperatura exterioară



Control buffer



Comandă cazan auxiliar



Recunoaștere nivel combustibil



Mod Vară/Iarnă



Ignitor\*



Senzor gaze arse\*



Termostat de cameră



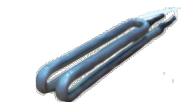
Semnale de alarmă



Protecție supratemperatură

\*Caracteristici opționale pentru panou cu aprindere automată

## OPȚIONALE



**Aprindere automată:** Cazanul MCL-BIO poate fi echipat cu sistem automat de aprindere pellet. Aprinderea este realizată de o rezistență electrică instalată în arzătorul BIOFIRE. Sistemul este controlat de un panou de control electronic, cu senzor montat pe coșul de fum.

**Serpentină de protecție la supraîncălzire:** Toate modelele se pot echipa cu serpentină de protecție ca și sistem adițional de protecție la supraîncălzire. Serpentina realizată din țevă de cupru este încorporată în corpul cazanului, înconjurând partea superioară a camerei de ardere.

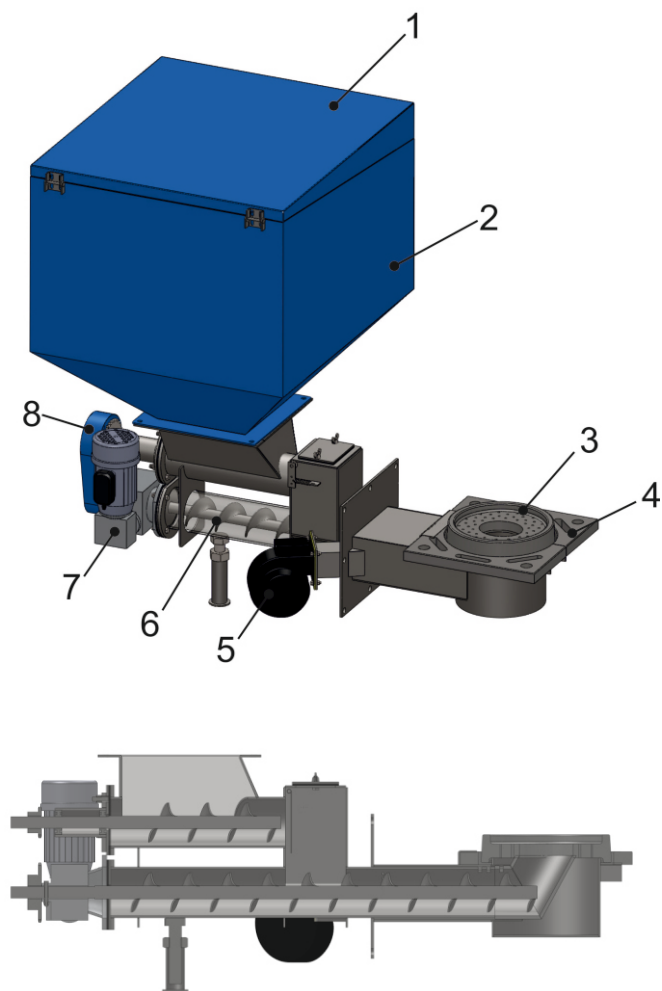
**Extensie panou comandă MODULE-B:** Modulul este extensie a panoului de comandă de bază și permite controlul a două vane de amestec.

**Modul ECOLAMBDA:** Pentru ardere cu eficiență maximă, cazanul MCL poate fi echipat cu sondă lambda. Senzorul se montează pe coșul cazanului și reglează automat sursa de oxigen pentru a obține parametrii de ardere perfectă.

**ECONET:** Modul de comunicare avansat care permite controlul de la distanță a cazanului prin intermediul unui calculator cu acces la internet. Utilizatorul are posibilitatea de a controla toți parametrii: modificări de temperatură, funcționarea pompelor și a vanelor de amestec, precum și monitorizare funcționare curentă sau istoric. Vizualizarea istoricului funcționării cazanului prezentat sub formă de diagramă reprezintă un alt beneficiu important pentru utilizator.

**Kit de siguranță:** Destinat montării în racordul special prevăzut pe cazan. Include supapa (supapele -în funcție de capacitatea cazanului) de siguranță, aerisitor și termomanometru.

## SISTEMUL BIOFIRE



Designul special al arzătorului BIOFIRE asigură funcționarea cu diferite tipuri de combustibil granular fără a necesita modificări aduse cazanului.

Sistemul BI-AX cu sistem inovator Drop-down oferă o funcționare perfectă, fără pericol de incendiu sau blocaj.

Pentru autonomie îndelungată, sistemul este echipat cu siloz de mare capacitate. Silozul are capac cu închidere etanșă pentru siguranță. Alimentarea cu combustibil se realizează prin intermediul unui motoreductor și șnec de alimentare.

Combustia are loc pe grătarul special din fontă, arderea este controlată de un ventilator prin cantitatea de aer.

Arzătorul BIOFIRE poate fi folosit cu orice tip de biomasă: pellet, agropellet, reziduuri agricole, cereale, coji sau sâmburi de fructe, cărbune, având diametru maxim 30mm și umiditate sub 20%.

### Legendă

1. Capac siloz
2. Siloz
3. Suport instrumente de curățat
4. Arzător de biomasă din fontă
5. Grătare
6. Ventilator
7. Șnec alimentare
8. Motoreductor
9. Capac protecție

## DATE TEHNICE

| Tip                  |                        | BIOFIRE I            | BIOFIRE II        | BIOFIRE III-S       | BIOFIRE III        | BIOFIRE IV-S       | BIOFIRE IV         |
|----------------------|------------------------|----------------------|-------------------|---------------------|--------------------|--------------------|--------------------|
| Putere               | <i>kW</i>              | 20-80                | 90-240            | 150-250             | 200-460            | 300-600            | 500-1200           |
| Cazan compatibil     |                        | MCL-BIO<br>20-60     | MCL-BIO<br>70-140 | MCL-BIO 160-<br>180 | MCL-BIO<br>200-350 | MCL-BIO<br>400-450 | MCL-BIO<br>500-900 |
| Diametru arzător     | <i>mm</i>              | 270                  | 360               | 465                 | 465                | 635                | 635                |
| Flanșă conectare     | <i>mm</i>              | 355x310              | 490x390           | 600x420             | 600x420            | 750x550            | 750x550            |
| Transmisie           |                        | Roți dințate și lanț |                   |                     |                    |                    |                    |
| Motoreductor         | <i>W</i>               | 180                  | 240               | 370                 | 370                | 370                | 370                |
| Volum aer            | <i>m<sup>3</sup>/h</i> | 240                  | 480               | 580                 | 900                | 900                | 2x900              |
| Volum siloz          | <i>lit</i>             | 370                  | 600               | 950                 | 950                | 1.500              | 1.500              |
| Masă                 | <i>kg</i>              | 140                  | 250               | 300                 | 320                | 450                | 500                |
| Alimentare electrică | <i>V/Hz</i>            | 220/50               | 220/50            | 220/50              | 220/50             | 380/50             | 380/50             |

## SISTEMUL BIOMIX



Arzător automat pentru biomasă cu sistem de amestecare pentru combustibil solid ușor, cum ar fi rumeguș, tocătură lemnoasă, cereale.

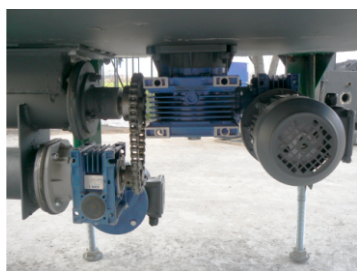
Sistemul este compus din arzător BIOFIRE, sistem de alimentare BI-AX, siloz cilindric de combustibil și un mecanism de amestecare cu motor independent.

Sistemul de amestecare are lamele rotative de mare rezistență în interiorul silozului pentru flux constant de combustibil.

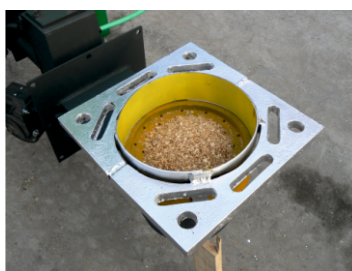
Silozul este proiectat detașabil pentru curățare și întreținere ușoară.

Sistemul BIOMIX are panou de comandă dedicat cu interfață digitală.

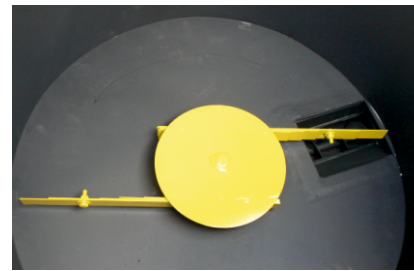
Se poate utiliza orice tip de combustibil solid cu diametru maxim de 30mm și umiditate sub 20%.



Motor alimentator cu lanț și motor mixer



Arzător cu grătar din fontă



Sistem amestecare combustibil

## DATE TEHNICE

| Tip                       |                        | BIOMIX-B1            | BIOMIX-B2      | BIOMIX-B3       |
|---------------------------|------------------------|----------------------|----------------|-----------------|
| Putere                    | <i>kW</i>              | 20-70                | 80-200         | 200-500         |
| Tip cazan compatibil      |                        | MCL-BIO 20-60        | MCL-BIO 70-180 | MCL-BIO 200-450 |
| Dimensiuni exterioare ØxH | <i>mm</i>              | 960x1.650            | 1.150x1.850    | 1.650x2.000     |
| Flanșă conectare          | <i>mm</i>              | 355x310              | 490x390        | 600x420         |
| Transmisie                |                        | Roți dințate și lanț |                |                 |
| Volum siloz               | <i>lit</i>             | 725                  | 1.150          | 1.800           |
| Motoreductor mixer        | <i>W/V</i>             | 400/380              | 400/380        | 400/380         |
| Motoreductor alimentator  | <i>W/V</i>             | 180/220              | 250/220        | 370/220         |
| Volum aer                 | <i>m<sup>3</sup>/h</i> | 240                  | 480            | 800             |
| Putere electrică          | <i>W</i>               | 900                  | 900            | 1.100           |
| Masă                      | <i>kg</i>              |                      |                |                 |
| Alimentare electrică      | <i>V/Hz</i>            | 380/50               | 380/50         | 380/50          |

## SISTEME DE STOCARE



Pentru a asigura o autonomie extinsă de până la o lună, THERMOSTAHL oferă sisteme complete de stocare și alimentare automată cu pellet.

- Siloz din oțel inoxidabil;
- Proiectat special pentru pellet din lemn, cereale, boabe, sâmburi de fructe;
- Volum de la 5 la 50 m<sup>3</sup>;
- Încărcare mecanică automată și golire prin șnec;
- Suprafețe interne finisate neted pentru curgere excelentă a combustibilului;
- Stabilitate garantată datorită picioarelor rezistente din oțel;
- Gură de vizitare pentru verificare nivel combustibil.

## SISTEME DE ALIMENTARE



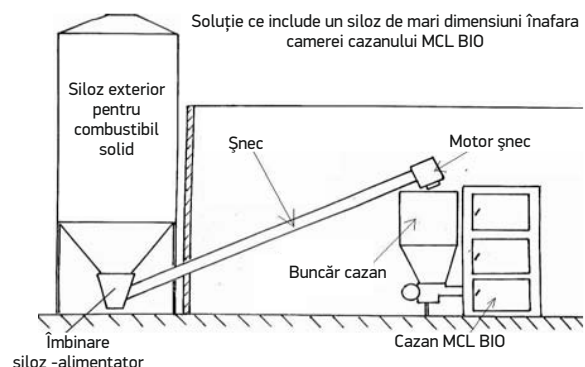
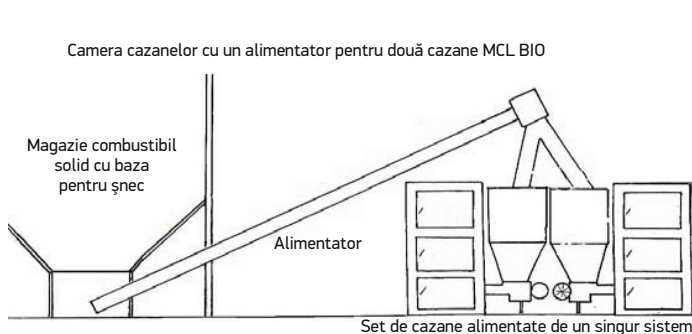
Șnecurile de alimentare sunt proiectate special în funcție de: combustibilul utilizat, configurația instalației și conexiunea la siloz.

- Proiectate special pentru combustibilul utilizat: pellet, biomasă, tocătură lemnoasă;
- Lungime șnec de la 90 la 200 mm;
- Debit combustibil 5-40 to/h;
- Lungime standard până la 8 m. La cerere se pot configura cu lungime mai mare;
- Înclinație șnec de la 0° (orizontal) până la 90° (vertical);
- Disponibil în variante cu distribuitor combustibil pe două căi manual sau motorizat.

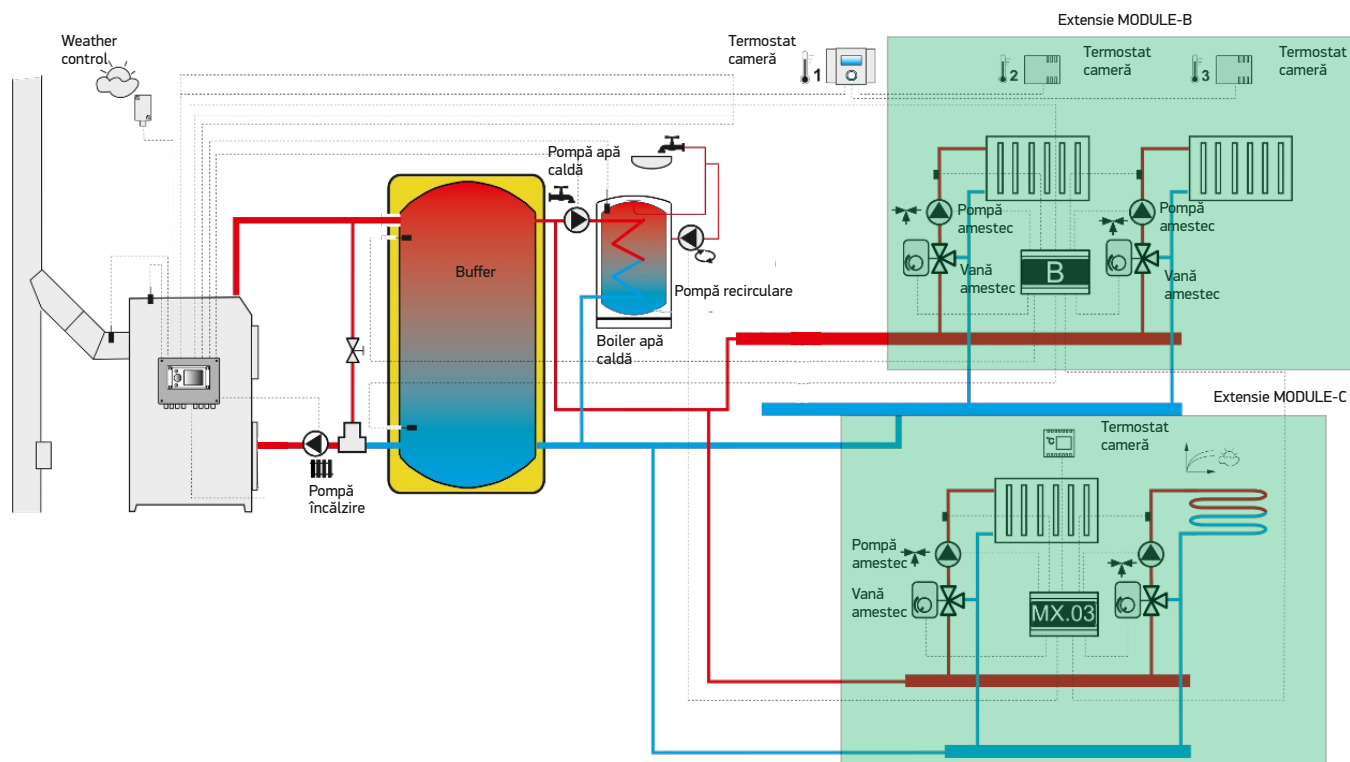
## ALIMENTARE AUTOMATIZATĂ



Procesul de alimentare se poate automatiza prin intermediul senzotilor de nivel. Aceștia sunt poziționați pe silozul cazanului și asigură un nivel constant de combustibil, controlând șnecul de alimentare. Panoul de comandă este configurat în funcție de aplicație.



## SCHEMĂ INSTALARE

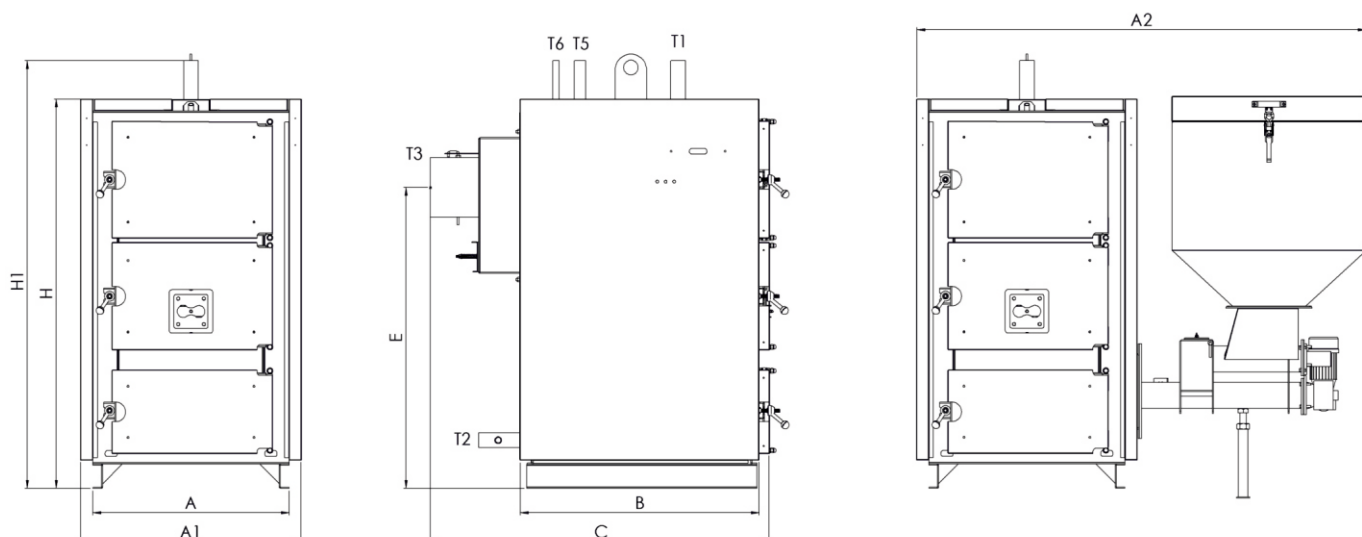


Extensiile MODULE-B și MODULE-C nu intră în echiparea standard a cazanului.

## DATE TEHNICE

| Tip         | Putere | Temp. max. | Presiune max. | Ușă alimentare | Lung. lemn | Eficiență | Volum siloz | Alimentare electrică | Masă  |
|-------------|--------|------------|---------------|----------------|------------|-----------|-------------|----------------------|-------|
|             | kW     | °C         | bar           | mm             | mm         | %         | lit         | V/Hz                 | kg    |
| MCL BIO 70  | 81     | 95         | 3             | 600x360        | 680        | 83        | 600         | 220/50               | 750   |
| MCL BIO 80  | 93     | 95         | 3             | 600x360        | 800        | 83        | 600         | 220/50               | 880   |
| MCL BIO 90  | 104    | 95         | 3             | 600x360        | 900        | 83        | 600         | 220/50               | 930   |
| MCL BIO 100 | 116    | 95         | 3             | 600x360        | 1.000      | 83        | 800         | 220/50               | 1.000 |
| MCL BIO 120 | 139    | 95         | 3             | 600x360        | 1.150      | 83        | 800         | 220/50               | 1.070 |
| MCL BIO 150 | 174    | 95         | 3             | 600x360        | 1.400      | 83        | 800         | 220/50               | 1.470 |
| MCL BIO 180 | 208    | 95         | 3             | 600x360        | 1.600      | 83        | 800         | 220/50               | 1.680 |
| MCL BIO 200 | 232    | 95         | 3             | 500x810        | 1.000      | 83        | 950         | 220/50               | 1.790 |
| MCL BIO 250 | 291    | 95         | 3             | 500x810        | 1.250      | 83        | 950         | 220/50               | 2.010 |
| MCL BIO 300 | 349    | 95         | 3             | 500x810        | 1.500      | 83        | 950         | 220/50               | 2.230 |
| MCL BIO 400 | 465    | 95         | 3             | 500x810        | 1.750      | 83        | 950         | 220/50               | 2.750 |
| MCL BIO 500 | 581    | 95         | 3             | 1.230x520      | 1.250      | 83        | 2.000       | 380/50               | 3.500 |
| MCL BIO 600 | 698    | 95         | 3             | 1.230x520      | 1.500      | 83        | 2.000       | 380/50               | 4.200 |
| MCL BIO 700 | 814    | 95         | 3             | 1.230x520      | 1.750      | 83        | 2.000       | 380/50               | 5.200 |
| MCL BIO 800 | 930    | 95         | 3             | 1.230x520      | 2.000      | 83        | 2.000       | 380/50               | 5.650 |
| MCL BIO 900 | 1.046  | 95         | 3             | 1.230x520      | 2.250      | 83        | 2.000       | 380/50               | 6.150 |

## DIMENSIUNI



- T1 - Tur
- T2 - Retur
- T3 - Coș de fum
- T5 - Racord kit siguranță
- T6 - Vas de expansiune

| Tip         | A1    | A2    | B     | H     | H1    | E     | C     | T3  | T1-T2  | T5  | T6  |
|-------------|-------|-------|-------|-------|-------|-------|-------|-----|--------|-----|-----|
|             | mm    |       |       |       |       |       |       |     | inch   |     |     |
| MCL BIO 70  | 910   | 1.700 | 860   | 1.600 | 1.720 | 1.240 | 1.280 | 245 | 2      | 1 ¼ | ¾   |
| MCL BIO 80  | 910   | 1.700 | 980   | 1.600 | 1.720 | 1.240 | 1.380 | 245 | 2      | 1 ¼ | ¾   |
| MCL BIO 90  | 910   | 1.700 | 1.100 | 1.600 | 1.720 | 1.240 | 1.480 | 245 | 2      | 1 ¼ | ¾   |
| MCL BIO 100 | 910   | 1.700 | 1.200 | 1.600 | 1.720 | 1.240 | 1.580 | 295 | 2 ½    | 1 ½ | ¾   |
| MCL BIO 120 | 910   | 1.700 | 1.330 | 1.600 | 1.720 | 1.240 | 1.680 | 295 | 2 ½    | 1 ½ | ¾   |
| MCL BIO 150 | 910   | 1.700 | 1.580 | 1.600 | 1.720 | 1.240 | 2.000 | 295 | 2 ½    | 1 ½ | ¾   |
| MCL BIO 180 | 910   | 1.700 | 1.830 | 1.600 | 1.720 | 1.240 | 2.300 | 295 | 2 ½    | 1 ½ | ¾   |
| MCL BIO 200 | 1.100 | 2.050 | 1.350 | 2.000 | 2.160 | 1.500 | 1.950 | 345 | 3      | 2   | 2x¾ |
| MCL BIO 250 | 1.100 | 2.050 | 1.600 | 2.000 | 2.160 | 1.500 | 2.200 | 345 | 3      | 2   | 2x¾ |
| MCL BIO 300 | 1.100 | 2.050 | 1.850 | 2.000 | 2.160 | 1.500 | 2.450 | 395 | DN 100 | 2   | 2x¾ |
| MCL BIO 400 | 1.100 | 2.050 | 2.100 | 2.000 | 2.160 | 1.500 | 2.650 | 395 | DN 100 | 2   | 2x¾ |
| MCL BIO 500 | 1.540 | 2.400 | 1.600 | 2.400 | 2.650 | 1.750 | 2.300 | 445 | DN 100 | 2 ½ | 2x¾ |
| MCL BIO 600 | 1.540 | 2.400 | 1.800 | 2.400 | 2.650 | 1.750 | 2.570 | 445 | DN 125 | 2 ½ | 2x¾ |
| MCL BIO 700 | 1.540 | 2.400 | 2.150 | 2.400 | 2.650 | 1.750 | 2.820 | 495 | DN 125 | 2 ½ | 2x¾ |
| MCL BIO 800 | 1.540 | 2.400 | 2.400 | 2.400 | 2.650 | 1.750 | 3.070 | 495 | DN 150 | 3   | 2x¾ |
| MCL BIO 900 | 1.540 | 2.400 | 2.600 | 2.400 | 2.650 | 1.750 | 3.350 | 495 | DN 150 | 3   | 2x¾ |